

# LL20.10<sup>MK3</sup>



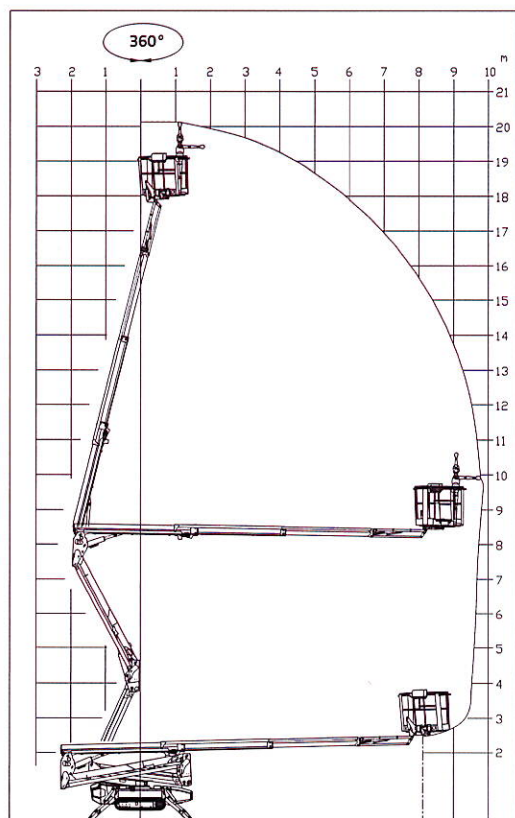
|   |          |
|---|----------|
| Altezza di Lavoro / Altura de Trabajo     | 20,15 m  |
| Sbraccio Operativo / Alcance Operativo    | 9,70 m   |
| Peso Macchina / Peso                      | 2.900 kg |
| Lunghezza Macchina Chiusa / Largo Maquina | 5,01 m   |
| Larghezza Carro / Ancho                   | 0,795 m  |
| Up & Over / Altura De Articulación        | 8,20 m   |

## Sicura e performante

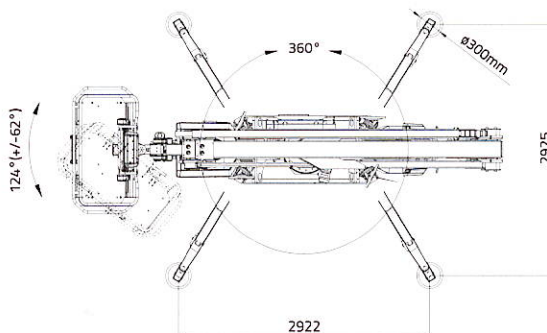
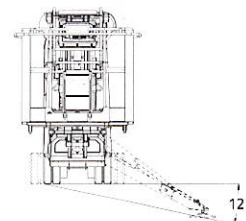
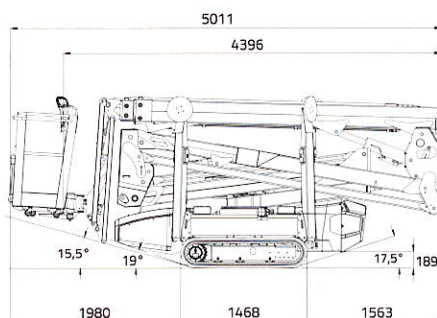
Favorevole rapporto tra altezza, sbraccio e area di stabilizzazione utile a svolgere numerose operazioni in quota in differenti settori.

## Segura y de rendimiento

Relación favorable entre altura, alcance y área de estabilización útil para realizar numerosas operaciones en altura en diferentes sectores.



**Portata 230 kg** (2 persone 80x2=160 kg + attrezzatura 70 kg)  
**Capacidad 230 kg** (2 personas 80x2=160 kg + caja herramientas de 70 kg)



Bi-energy

20,15 m

9,70 m

5,01 m

4,39 m

1,99 m

1.335 x 690 x h 1.100 mm

124°(+/-62°)

16° / 28,7%

2.900 kg / 6.393 lb (Honda)  
 2.970 kg / 6.548 lb (Kubota)  
 3.000 kg / 6.614 lb (Lithium-ion)  
 3.100 kg / 6.834 lb (Bi-energy)

■ Honda iGX390 Automatic rpm control 11,7CV 3.600 rpm  
 ■ Kubota Z602 Autorev system 14,5CV 3.200 rpm

2,2kW-230V-50Hz  
 2,2kW-110V-50Hz

Pacco batterie agli ioni di litio 7,7kW/h  
 Paquete de batería de iones de litio 7,7kW/h

795 - 1.095 mm

0,4-1,0-1,95 Km/h (Honda)  
 0,5-1,3-2,5 Km/h (Kubota)

2.150 daN - 3,04 daN/cm<sup>2</sup>

2.922 x 2.925 mm

Stabiliz. e destabiliz. automatica IIS di serie  
 Estabiliz. y desestabiliz. automática IIS de serie

Filocomando  
 Control remoto por cable

Radiocomando opzionale  
 Radiocontrol opcional

GPRS-GPS

R.A.H.M.