

Modello ES1932

SOLLEVATORI A PANTOGRAFO

PIÙ ECONOMICO

- Alimentazione elettrica a zero emissioni e un funzionamento in ambienti interni a bassissimi livelli di rumore.

PIÙ PRODUTTIVO

- Efficienza superiore grazie alla trazione elettrica diretta.

PIÙ VERSATILE

- Maggiore accessibilità grazie alle dimensioni compatte e al preciso sistema di controllo.
- Adatto per utilizzo in interni ed esterni per soddisfare tutte le esigenze.

DESIGN INTELLIGENTE

- Cicli di lavoro tra i migliori sul mercato, che garantiscono una più lunga operatività e una maggiore produttività.
- Caricatore USB e fodero per telefono di serie per facilitare il lavoro dell'operatore.

Caratteristiche standard

- Estensione piano di appoggio da 0.86 m
- Parapetti ripiegabili, sistema QuickFold
- Cancellotto ad apertura verso l'esterno
- Quadro comandi piattaforma rimovibile
- Punti di ancoraggio delle funi
- Joystick proporzionale di manovra con comando a pollice integrato
- Controllo proporzionale velocità salita/discesa
- Joystick di comando salita e guida
- Sensori di rilevamento carico
- Caricatore USB e fodero per telefono
- Batterie a scarica profonda n. 4 x 6 V 220 A/h
- Settaggi "personalizzabili"
- Test autodiagnostico integrato
- Sportelli vani batteria/quadro elettrico con apertura verso l'esterno
- Caricabatterie automatico da 27 A
- Trasmissione elettrica diretta sulle ruote anteriori
- Doppi freni ruote automatici
- Rilascio freno di emergenza
- Sistema attivo di protezione dalle buche
- Cavo CA in piattaforma
- Indicatore stato batteria
- Contatore
- Boccole pantografo senza lubrificazione
- Cavo di discesa manuale
- Segnalatore acustico
- Trazione positiva automatica
- Golfari di sollevamento
- Giunti del perno centrale senza lubrificazione
- Allarme e spia luminosa di pendenza
- Golfari di ancoraggio
- Alloggiamenti per forche

Specifiche standard

- Trazione elettrica da 24 V 1.1 kW
- Pompa idraulica 24 V CC/ 2.2 kW
- Batterie n. 4 x 6 V 220 A/h
- Caricabatterie (120/240 V, 50/60 Hz) automatico da 27 A
- Sistema idraulico 71
- Pneumatici (pieni antitraccia) 323 x 100
- Freni elettrici/ad attrito

Accessori e opzioni

- Batterie AGM 6 V 220 A/h esenti da manutenzione
- Clean Guard
- SkySense livello 1
- Allarme di movimento
- Allarme di discesa
- Kit porta pannelli
- Supporti tubazioni in piattaforma
- Faro lampeggiante arancione
- Spine e prese
- ClearSky Locate
- ClearSky CAN
- Controllo accesso operatore
- Sistema di controllo a distanza*
- Pacchetto anti vandalismi
- Quadro MDI (a terra)



Modello ES1932

SOLLEVATORI A PANTOGRAFO

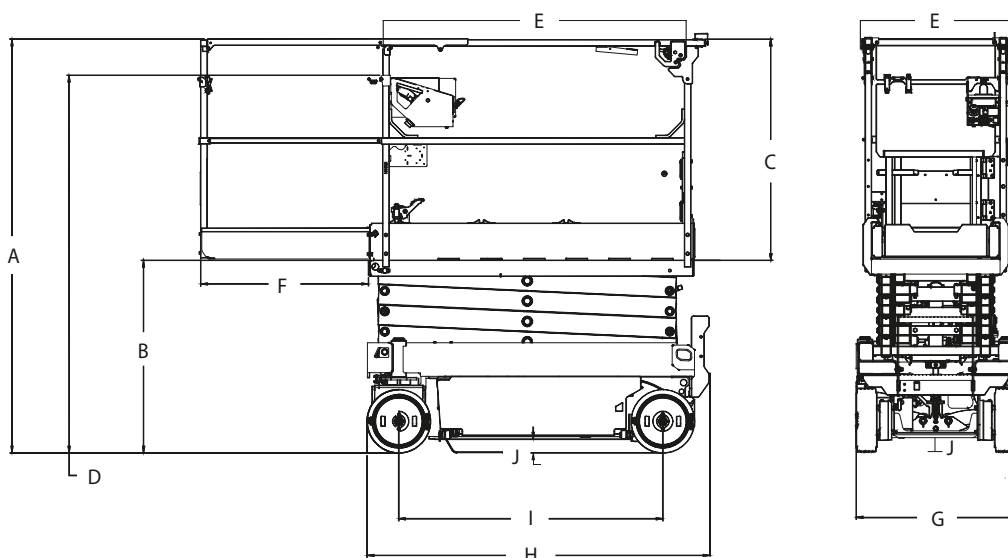
Prestazioni

• Altezza di lavoro	7.8 m
• Altezza piattaforma in elevazione	5.8 m
A. altezza a riposo	2.1 m
B. altezza piattaforma a riposo	0.98 m
C. altezza parapetti	1.1 m
D. altezza a riposo con parapetti ripiegati	1.63 m**
E. dimensioni cestello (l x L)	0.64 m x 1.59 m
F. estensione piano di appoggio	0.86 m
G. larghezza totale	0.81 m
H. lunghezza totale	1.74 m****
I. passo trazione	1.35 m
J. luce dal suolo	0.07 m
• Capacità di carico in interni	👤 230 kg
• Capacità di carico in esterni	👤 230 kg
• Capacità di carico del piano esteso	120 kg
• Tempo di salita/discesa	20/27 sec.***
• Altezza max di guida	piena elevazione
• Peso*	1565 kg
• Pressione max sul terreno	8.01 kg/cm ²
• Velocità con piattaforma abbassata	4.8 km/h
• Velocità con piattaforma sollevata	0.8 km/h
• Pendenza superabile	25%
• Raggio di sterzata – interno	0
• Raggio di sterzata – esterno	1.69 m



* Il peso può variare in base alle opzioni o agli standard locali.
 ** Parapetti ripiegabili di serie per tutti i modelli ES con specifiche CE.
 *** Senza carico.
 **** Con scaletta.

Dimensioni



AVVERTENZA

JLG si riserva il diritto di apportare modifiche senza alcun preavviso sulla base del costante lavoro di ricerca e sviluppo di prodotti. I dati riportati in questo documento sono indicativi. Le specifiche tecniche, quali il peso, possono cambiare per adeguarsi agli standard locali o in base alle opzioni scelte dal cliente.

JLG si riserva il diritto di apportare modifiche senza alcun preavviso sulla base del costante lavoro di ricerca e sviluppo di prodotti.

JLG®

JLG Industries (Italia) s.r.l.

Via Po 22
 20010 Pregnana Milanese -MI-
 Italia
 Tel.: +39 02 9359 5210
www.jlg.com

Una società della
Oshkosh Corporation