

Modello ES1530L

SOLLEVATORI A PANTOGRAFO ELETTRICI LEGGERI

JLG[®]

PIÙ CONVENIENTI

- Emissioni azzerate e rumore ridotto al minimo anche in interno.

PIÙ EFFICIENTI

- Efficienza potenziata grazie alla trasmissione elettrica diretta.

PIÙ VERSATILI

- Accesso facilitato negli spazi limitati grazie alle dimensioni compatte.

PIÙ FUNZIONALI

- Tempi di lavoro più lunghi e maggiore produttività grazie ai pezzi ricondizionati migliori del mercato.



Caratteristiche standard

- Comandi proporzionali
- Indicatore stato batterie
- Allarme di movimento
- Caricatore universale multifunzione 27 A
- Segnalatore acustico
- Contaore
- Allarme e spia luminosa per inclinazione
- Golfari di sollevamento e ancoraggio
- Comandi in piattaforma spostabili/rimovibili
- Perni placcati nickel
- Boccole pantografo senza lubrificazione
- Puntelli per manutenzione pantografo
- Cavo avvolgibile del quadro comandi
- Faro lampeggiante arancione
- Caricabatterie ecologico
- Estensione piano di appoggio da 55 cm azionata a pedale
- Scaletta rimovibile

Specifiche standard

- Pneumatici (pieni antitraccia)
- Freni
- Trazione
- Batterie
- Caricabatterie (120/240 V, 50/60 Hz)
- Pompa
- Capacità serbatoio idraulico
- 255 x 75 mm elettrici/ad attrito
- 24 V elettrica
- n. 2 x 12 V 105 A/h
- 27 A (universale)
- a ingranaggi fissi
- 5 l

Accessori e opzioni

- Allarme rumorosità ambientale
- Batterie (220 A/h - AGM)
- Pacchetto anti vandalismi
- Quadro con spie multifunzione (MDI)
- Coperture motore
- Connessione CC in piattaforma
- Sistema attivo di protezione dalle buche
- Golfari di sollevamento e ancoraggio
- Alloggiamenti per forche
- Sportelli in acciaio ribaltabili
- Sportello a vetro a inclinazione variabile
- Cavo di discesa manuale
- Piano in acciaio finitura a losanghe
- Giunti del perno centrale senza lubrificazione
- Slot per diagnostica
- Sistema frenaggio dinamico

Modello ES1530L

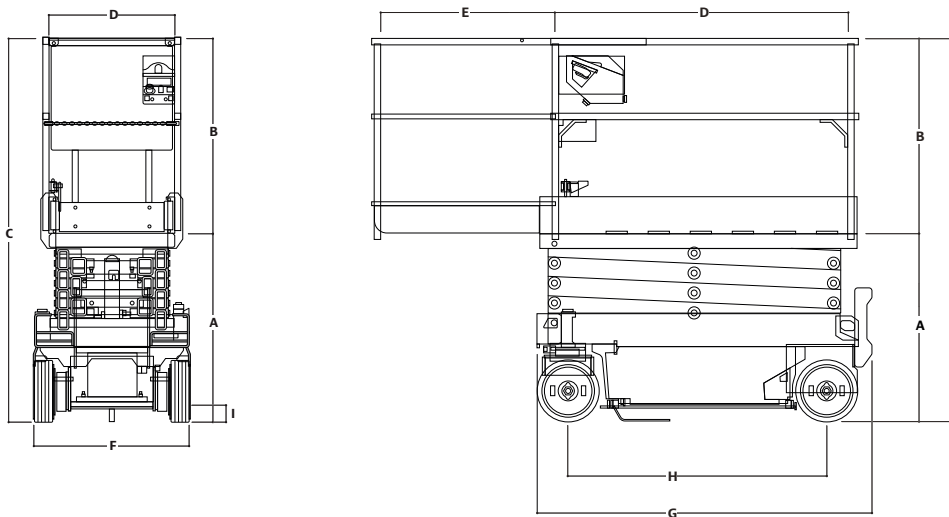
SOLLEVATORI A PANTOGRAFO ELETTRICI LEGGERI

Prestazioni

• Altezza di lavoro	6.5 m
• Altezza piattaforma in elevazione	4.5 m
A. altezza a riposo	0.79 m
B. altezza parapetti	1.1 m
C. altezza totale	1.9 m
D. dimensioni cestello (P x L)	0.62 m x 1.25 m
E. estensione piano di appoggio	55 cm
F. larghezza totale	76 cm
G. lunghezza totale	1.43 m
H. passo trazione	1.08 m
I. luce dal suolo	6 cm
• Capacità di carico	227 kg
• Capacità di carico del piano esteso	115 kg
• Tempo di salita/discesa	25/15 sec
• Altezza max di guida	in piena elevazione
• Peso *	880 kg
• Pressione max sul terreno	8.1 kg/cm ²
• Velocità con piattaforma abbassata	3.8 km/h
• Velocità con piattaforma sollevata	0.8 km/h
• Pendenza superabile	25%
• Raggio di sterzata – interno	0
• Raggio di sterzata – esterno	1.4 m

* Il peso può variare in base alle opzioni o agli standard locali.

Dimensioni



AVVERTENZA

JLG si riserva il diritto di apportare modifiche senza alcun preavviso sulla base del costante lavoro di ricerca e sviluppo di prodotti. I dati riportati in questo documento sono indicativi. Le specifiche tecniche, quali il peso, possono cambiare per adeguarsi agli standard locali o in base alle opzioni scelte dal cliente.

JLG si riserva il diritto di apportare modifiche senza alcun preavviso sulla base del costante lavoro di ricerca e sviluppo di prodotti.

JLG Industries (Italia) s.r.l.

Via Po, 22
20010 Pregnana Milanese -MI-
Italia
Phone: +39 02 9359 5210
www.jlg.com

Una società della
Oshkosh Corporation